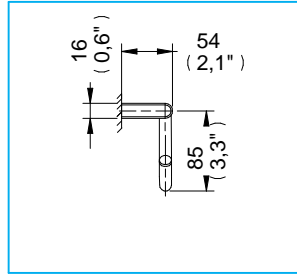
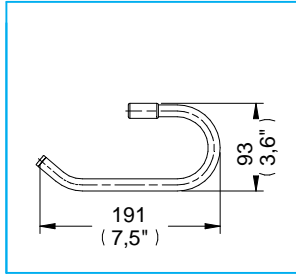
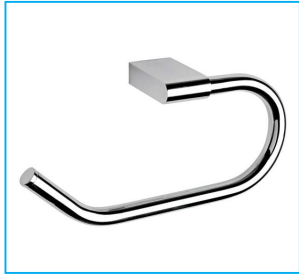


PortaPapel Sencillo Integra / Integra Single Toilet Paper Holder

IN-04
NA



Medidas Referenciales / Estimated Dimensions, Acot.mm.(pulg.) / Dim.mm.(in)

Características y Datos Técnicos / Characteristics and Technical Details

Accesorio de Semiempotrar
Paquete de sujeción incluido
Incluye Herramienta para Sujeción

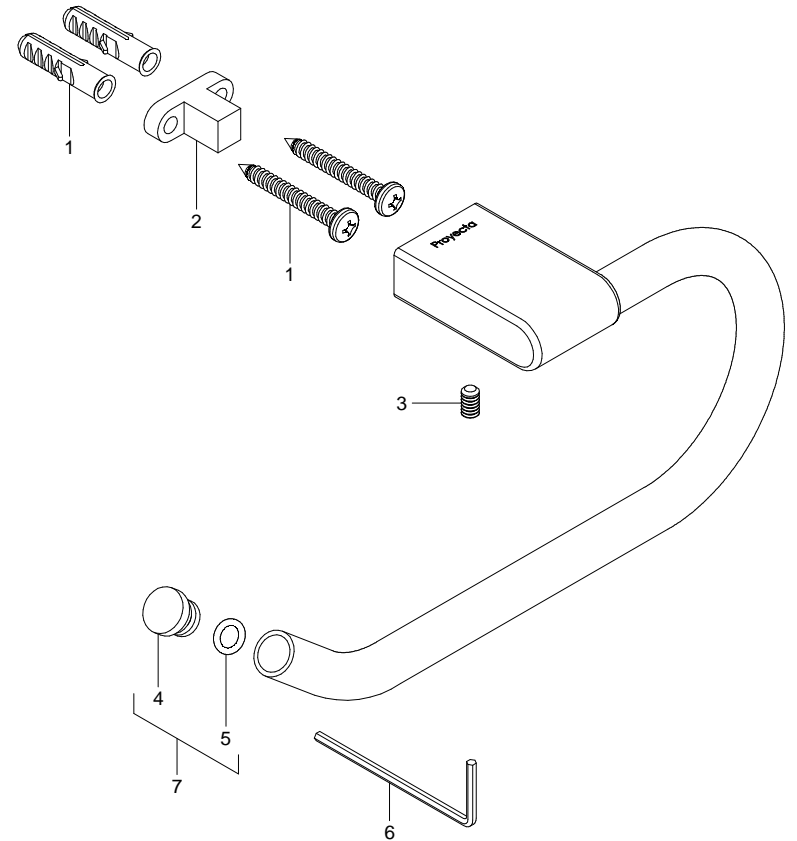
Wall Mounted Accessory
Setting Kit Included
Setting Tool Included

Material:
Latón

Materials:
Brass

Despiece / Components

Mod.	Descripción	Mod.	Description
1	Ps3-259 Jgo. Taq. Plástico c/Pija 10-16	1	Ps3-259 Plastic Shield Set with 10-16 Screw
2	Pr3-990 Ancla para Accesorios	2	Pr3-990 Accessory anchor
3	Pr3-648 Opresor Allen 10-24 UNC-2A 5/16"	3	Pr3-648 10-24 UNC-5/16" Setscrew
4	Pr3-1120 Tapón 1/2" Integra	4	Pr3-1120 Integra 1/2" Homicide
5	Pr7-081 O'ring 2-010	5	Pr7-081 O'ring 2-010
6	Pr5-456 Llave Allen 3/32"	6	Pr5-456 3/32" Allen Wrench
	Sub-ensamble		Sub-assembly
7	Ps3-307 Tapón c/ O'ring	7	Ps3-307 Plug w/ O'ring



* Los productos ilustrados pueden sufrir cambios sin previo aviso en su aspecto o partes, como resultado de los procesos de mejora continua al que están sujetos, sin implicar mayor responsabilidad de la fábrica.

* Products depicted here in subject to change without prior notice in their appearance or components as a result of incremental innovation.