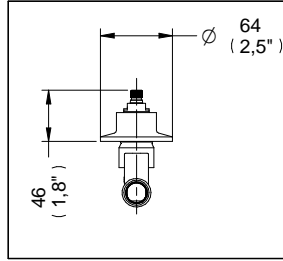
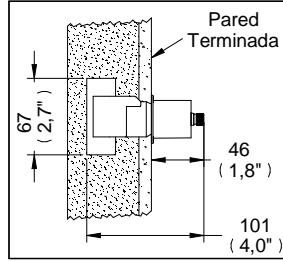


# Mezcladora para Regadera E-60, E-60-II, E-60-AQ, E-60-S

## Ensamble Llave de Empotrar para Roscar



Medidas Referenciales



Acot.mm.(pulg)

### Despiece

NA

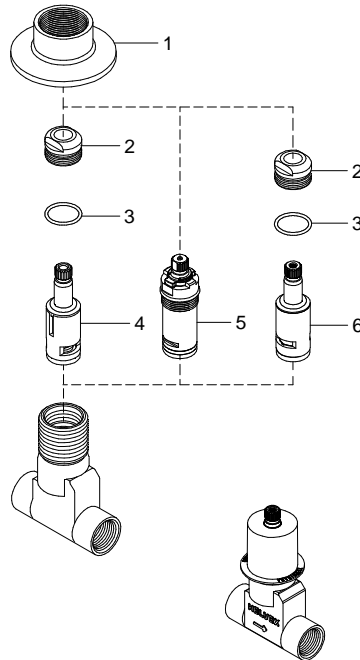
Mod.	Descripción
1 Sh-130	Jgo. Chapetón Master s/Emp.
2 Rh-126	Torre Contratuerca Chica
3 Rh-127	O'ring 2-018
4 Sh-262	Val-Vex I Izquierdo
5 Sh-1012	Val-Vex V Grande
6 Sh-265	Kit Refacción Val-Vex II Grande

#### Nota:

E-60 Val-Vex I (Sh-262) y Chapetón Master  
 E-60-II Val-vex V (Sh-1012) y Chapetón Master  
 E-60-AQ Val-vex V (Sh-1012) sin Chapetones  
 E-60-S Val-vex V (Sh-1012) y Chapetón Master en Satín

Anteriormente Val-Vex II (Sh-265), Solo para Mod. E-60-II, E-60-AQ, E-60-S

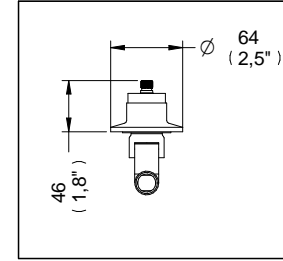
Val-vex V (5), Sustituye a Val-Vex II (6)
2 Rh-126 Torre Contratuerca Chica
3 Rh-127 O'ring 2-018
6 Sh-265 Kit Refacción Val-Vex II Grande



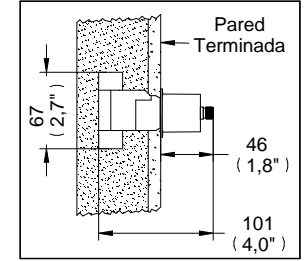
Vista con Protector para Instalación

# Mezcladora para Regadera E-61, E-61-II, E-61-AQ, E-61-S

## Ensamble Llave de Empotrar para Soldar



Medidas Referenciales



Acot.mm.(pulg)

### Despiece

NA

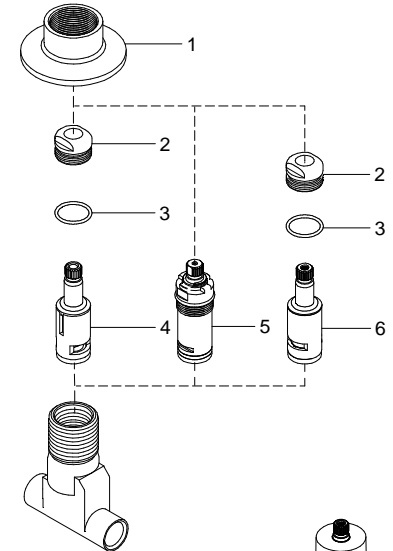
Mod.	Descripción
1 Sh-130	Jgo. Chapetón Master s/Emp.
2 Rh-126	Torre Contratuerca Chica
3 Rh-127	O'ring 2-018
4 Sh-262	Val-Vex I Izquierdo
5 Sh-1012	Val-Vex V Grande
6 Sh-265	Kit Refacción Val-Vex II Grande

#### Nota:

E-61 Val-Vex I (Sh-262) y Chapetón Master  
 E-61-II Val-vex V (Sh-1012) y Chapetón Master  
 E-61-AQ Val-vex V (Sh-1012) sin Chapetones  
 E-61-S Val-vex V (Sh-1012) y Chapetón Master en Satín

Anteriormente Val-Vex II (Sh-265), Solo para Mod. E-61-II, E-61-AQ, E-61-S

Val-vex V (5), Sustituye a Val-Vex II (6)
2 Rh-126 Torre Contratuerca Chica
3 Rh-127 O'ring 2-018
6 Sh-265 Kit Refacción Val-Vex II Grande



Vista con Protector para Instalación

### Características y Datos Técnicos

Cuerpo Empotrable para Roscar  
 Val-Vex I Izquierdo ó Val-Vex V Izquierdo y Derecho de Discos Cerámicos a ¼ Vuelta

**Material:**  
 Latón Bajo en Plomo

**Presión de Trabajo:**  
 Pmin=0,25 kg/cm<sup>2</sup> (3,55 PSI)  
 Pmax= 6,0 kg/cm<sup>2</sup> (85,34 PSI)

**Conexión:**  
 1/2 - 14 NPT

### Características y Datos Técnicos

Cuerpo Empotrable para Soldar  
 Val-Vex I Izquierdo ó Val-Vex V Izquierdo y Derecho de Discos Cerámicos a ¼ Vuelta

**Material:**  
 Latón Bajo en Plomo

**Presión de Trabajo:**  
 Pmin=0,25 kg/cm<sup>2</sup> [3,55 PSI]  
 Pmax= 6,0 kg/cm<sup>2</sup> [85,34 PSI]

**Conexión:**  
 Soldable 1/2"